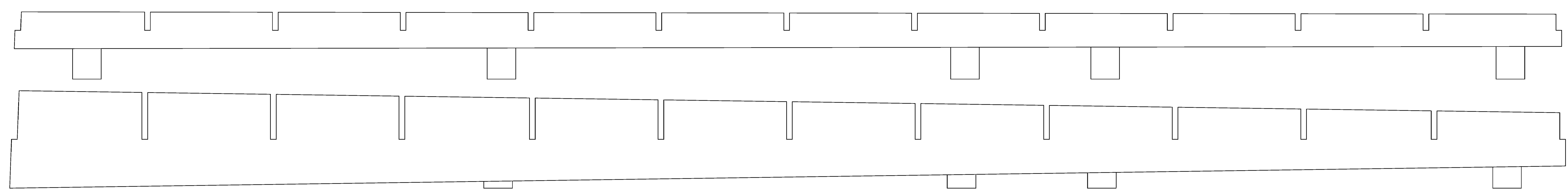


**DALOTEL MONOPOSTO**

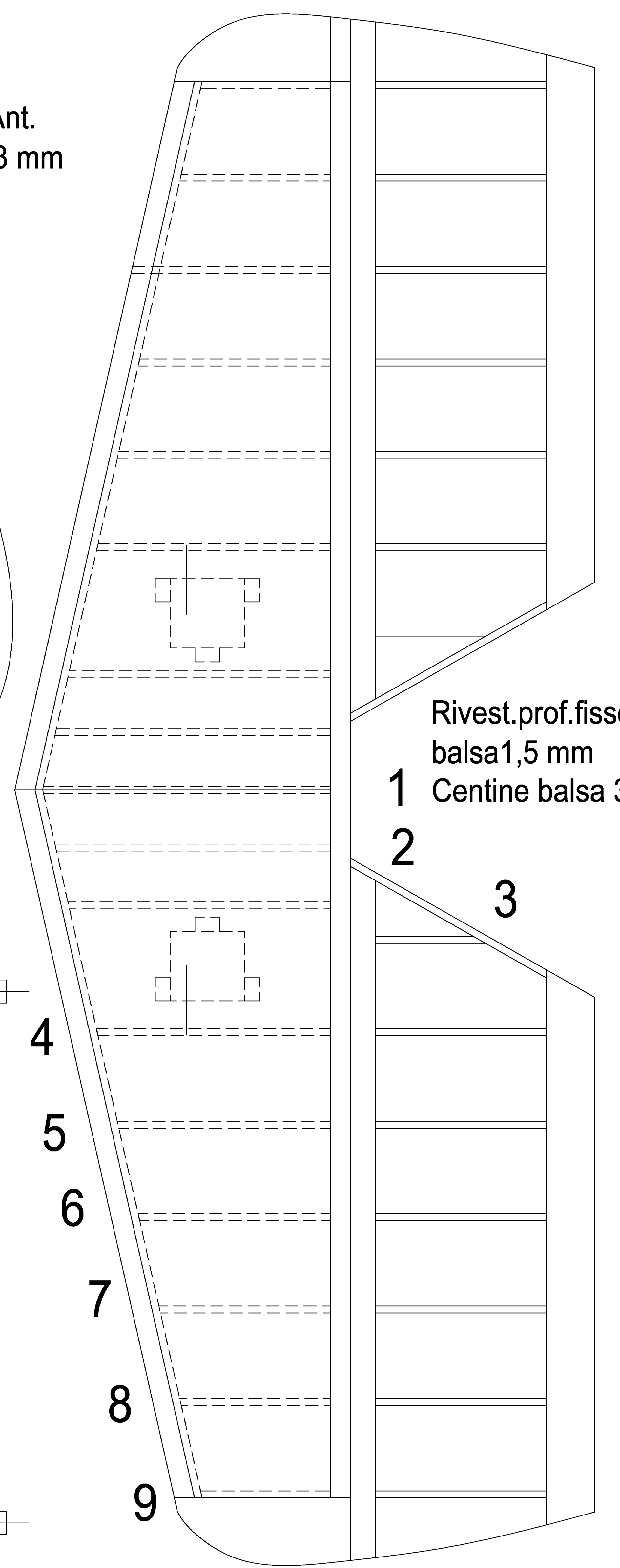
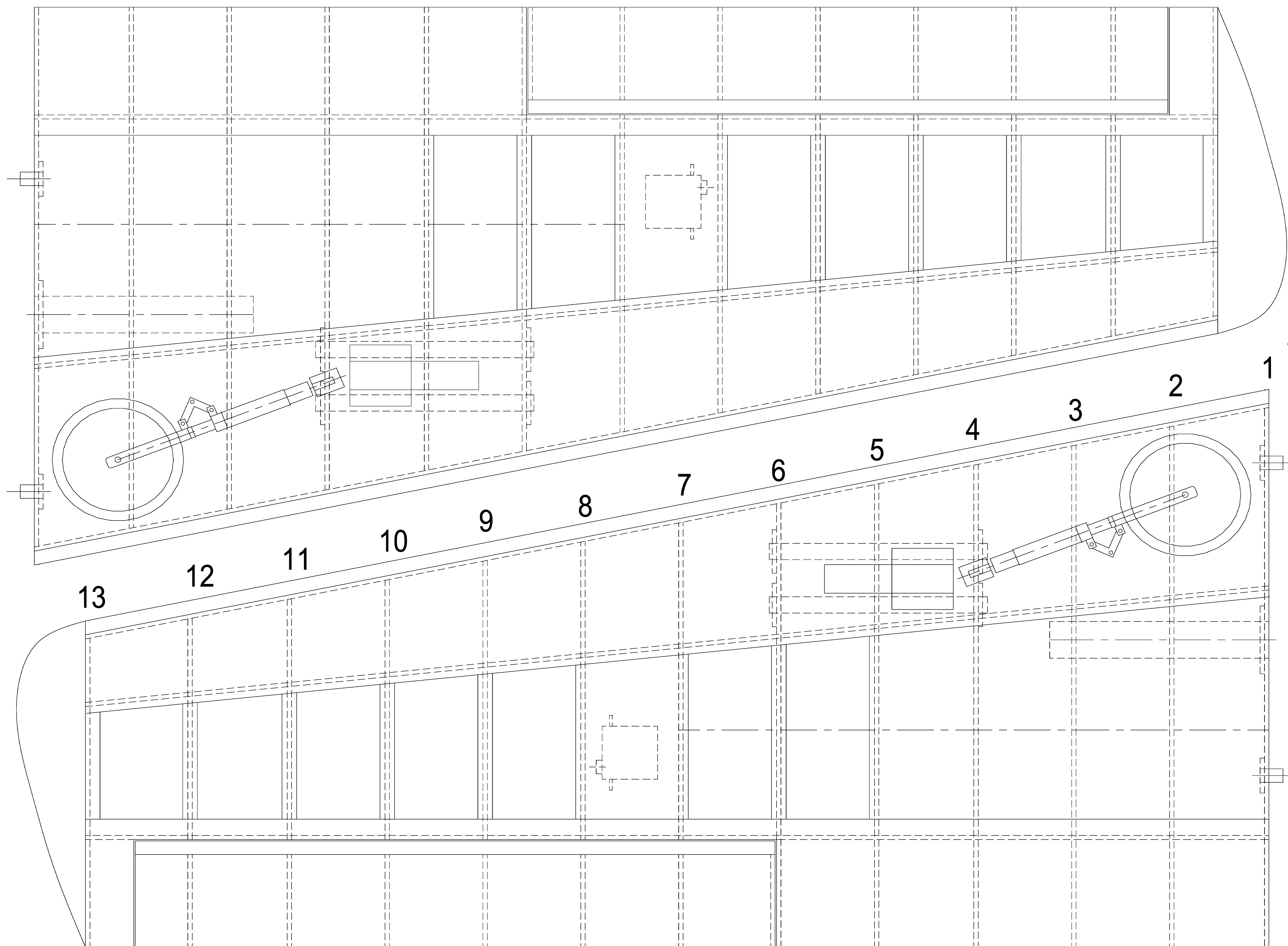
Apert.ala. 1860  
 Lungh. 1500  
 Motori benzina 30-35 c.c.,  
 Motori elettrici 300-400 KV , 1300-1500 W

Prog. e dis. Giuseppe Ghisleri



Longh.post. pioppo  
3 mm

Longh.Ant.  
pioppo 3 mm



Rivest.prof.fisso  
balsa 1,5 mm  
1 Centine balsa 3

1

2

3

4

5

6

7

8

9

Rivestimento ala  
balsa 3 mm

**DALOTEL MONOPOSTO**

Apert.ala. 1860

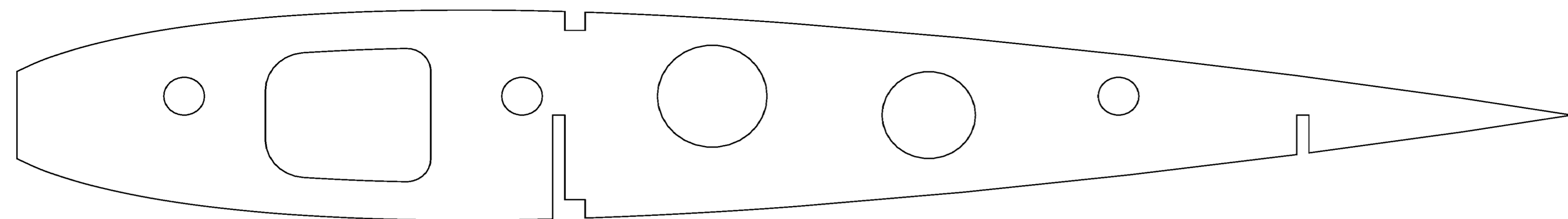
Lungh. 1500

Motori benzina 30-35 c.c,

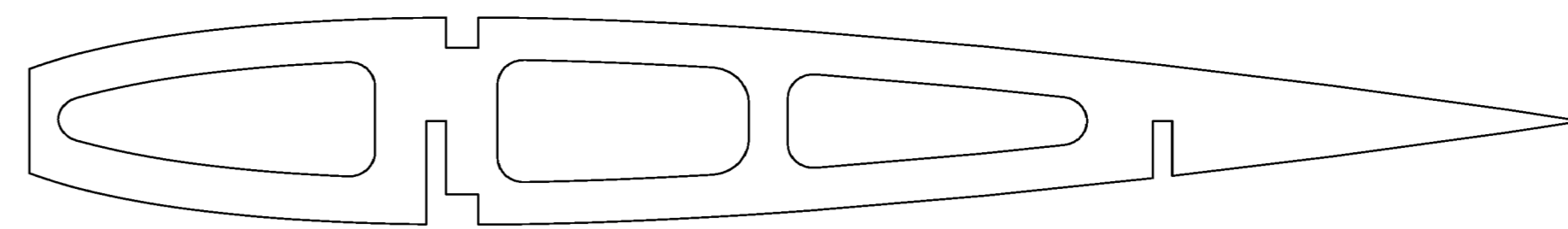
Motori elettrici 300-400 KV , 1300-1500 W

Prog. e dis. Giuseppe Ghisleri

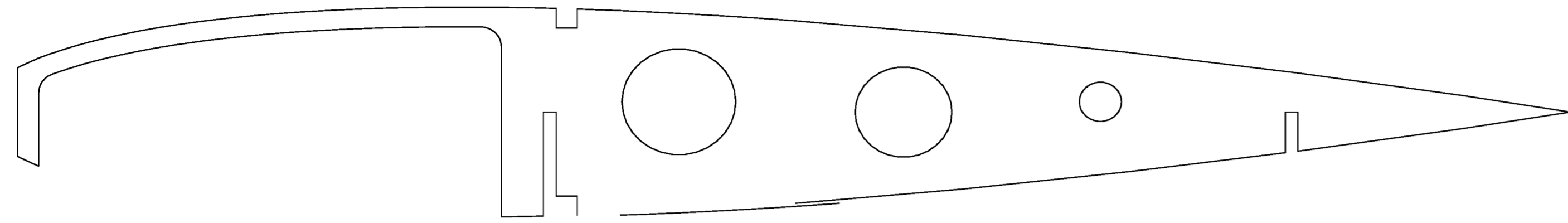
PERSICHELLO 2020 - 2023



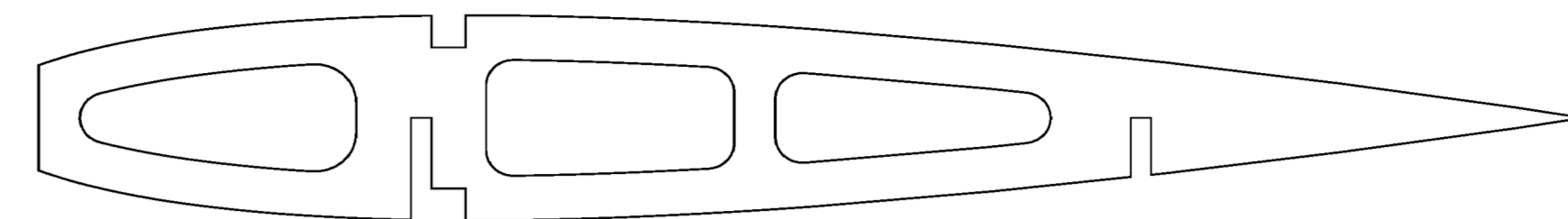
1



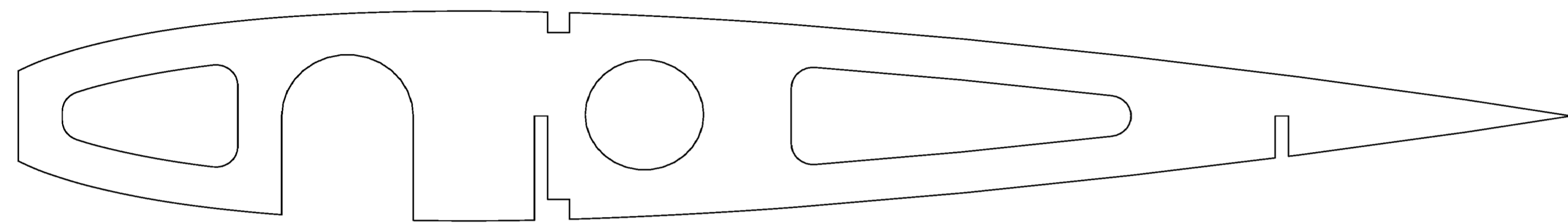
11



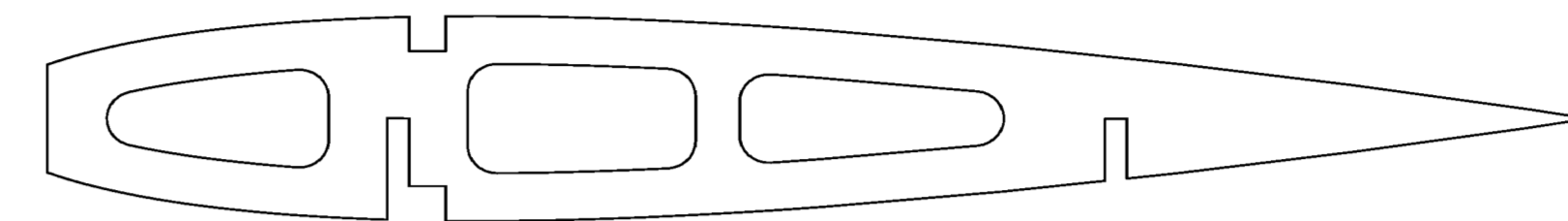
2



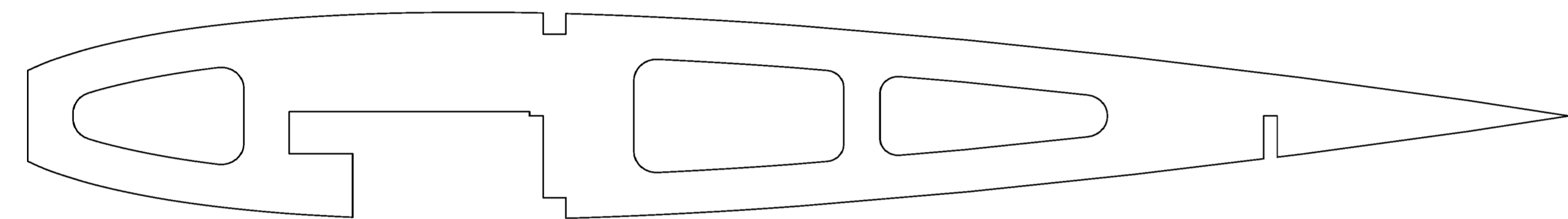
12



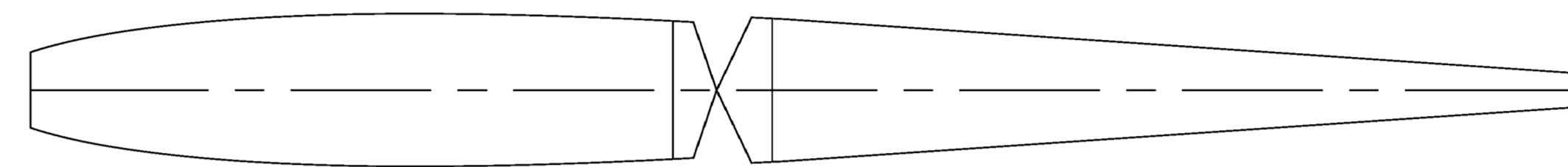
3



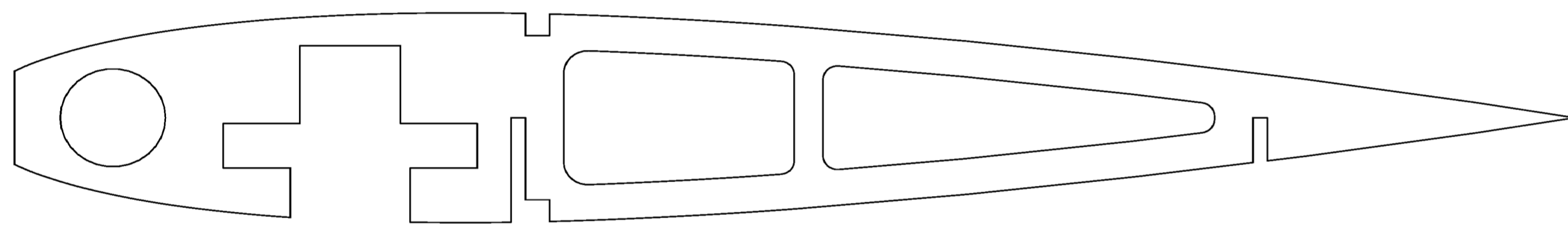
13



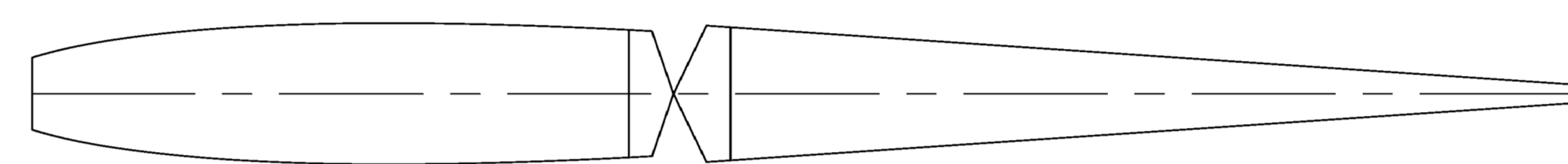
4



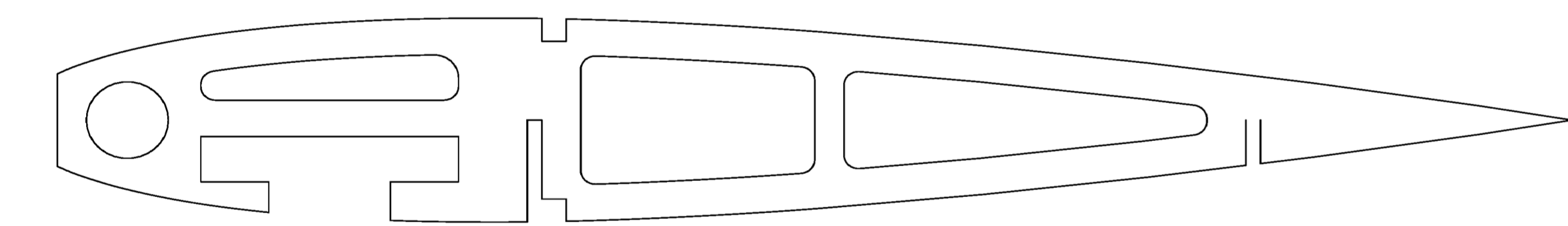
1



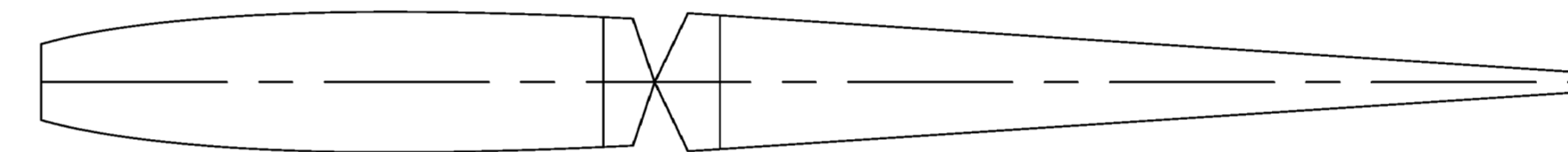
5



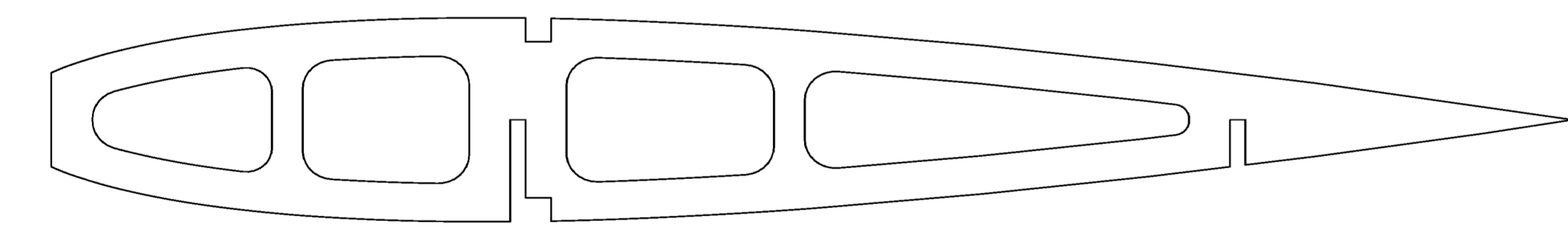
2



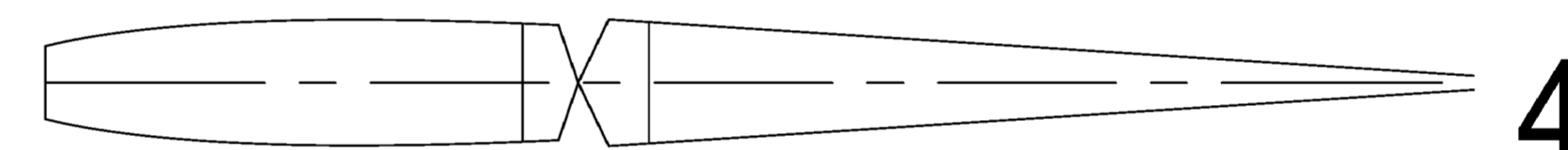
6



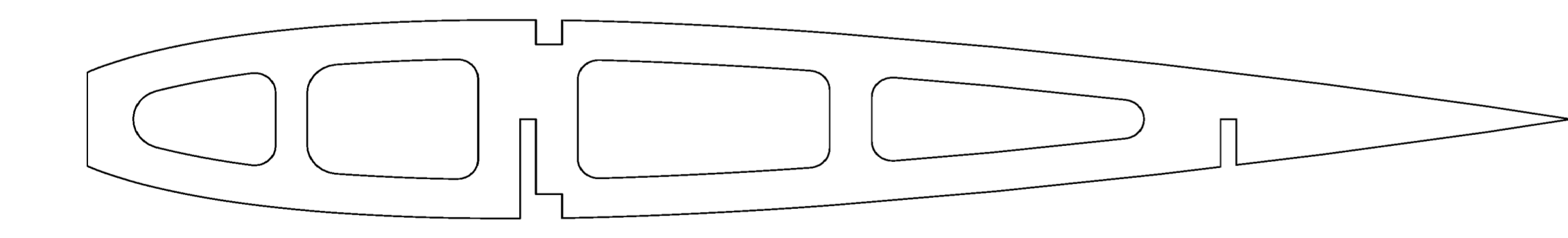
3



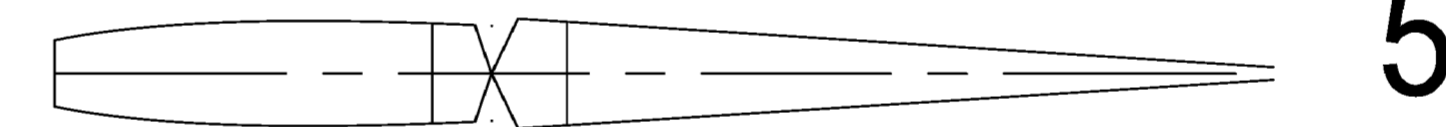
7



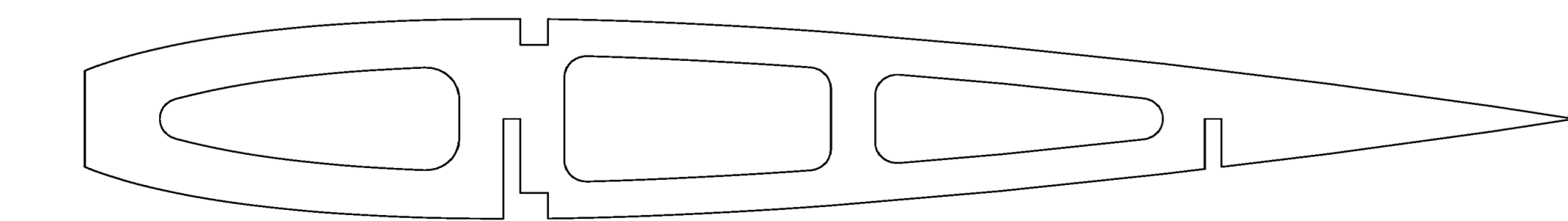
4



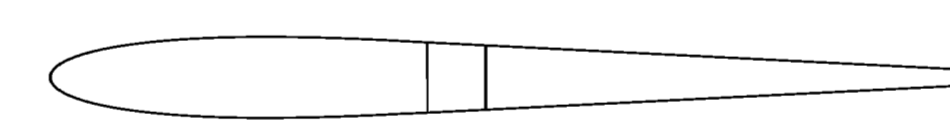
8



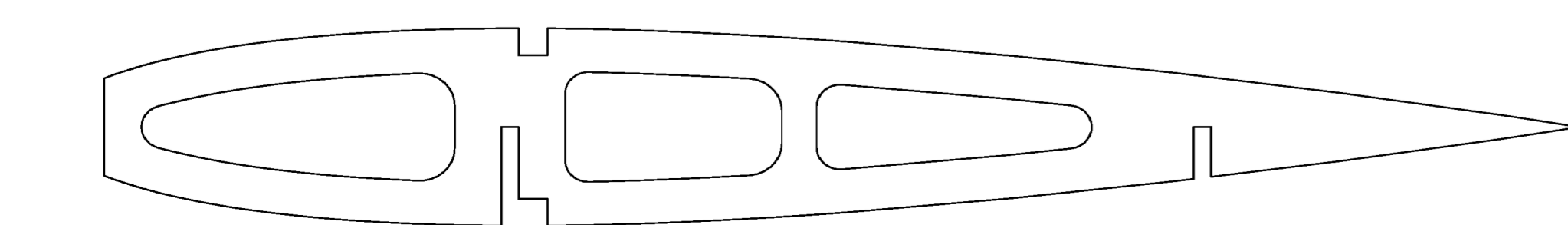
5



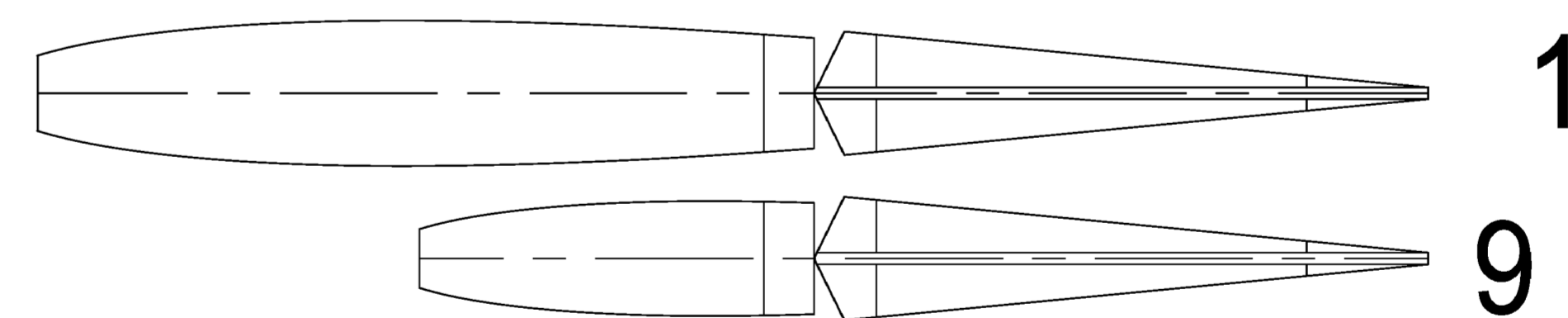
9



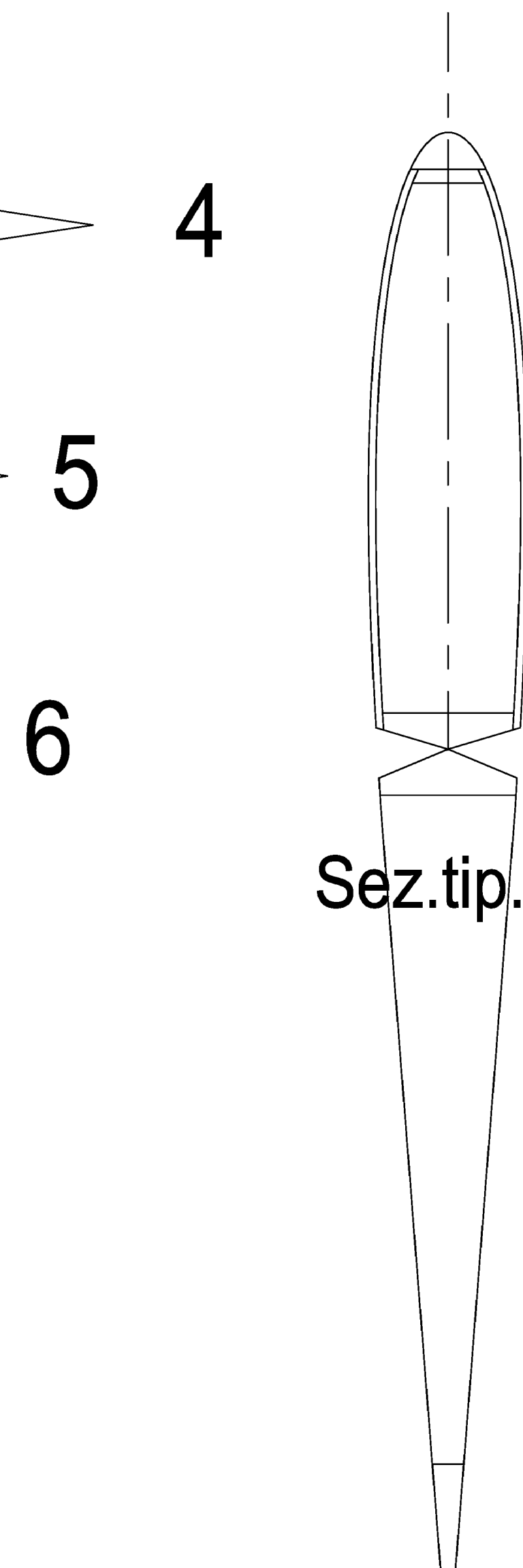
6



10



1



Sez.tip.dir.

Sez.tip.profondità

Sez.tip.ala

DALOTEL MONOPOSTO

Apert.ala. 1860

Lungh. 1500

Motori benzina 30-35 c.c,

Motori elettrici 300-400 KV , 1300-1500 W

Prog. e dis. Giuseppe Ghisleri

PERSICHELLO 2020 - 2023

TAV.3