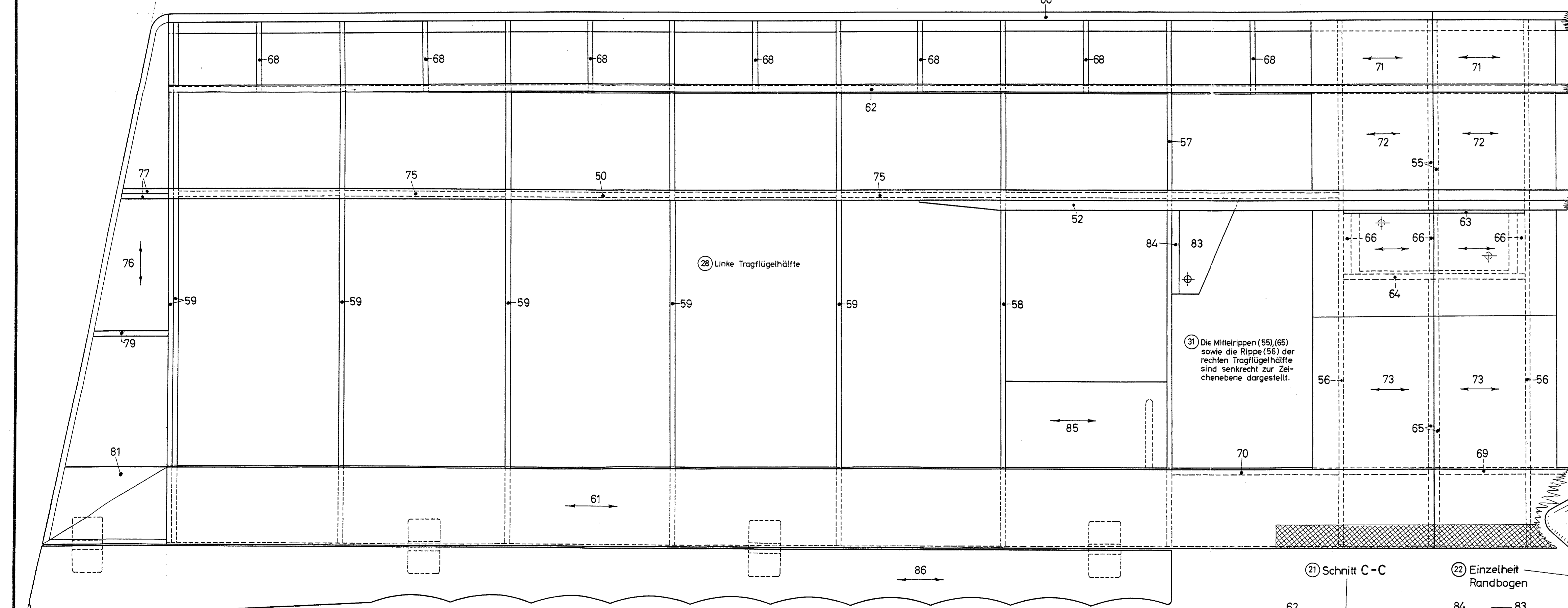


Die Bauplantexte sind mit eingekreisten Nummern versehen. Diese Nummerierung erleichtert das Auffinden der zugehörigen fremdsprachigen Texte in der jeweiligen Anleitung.

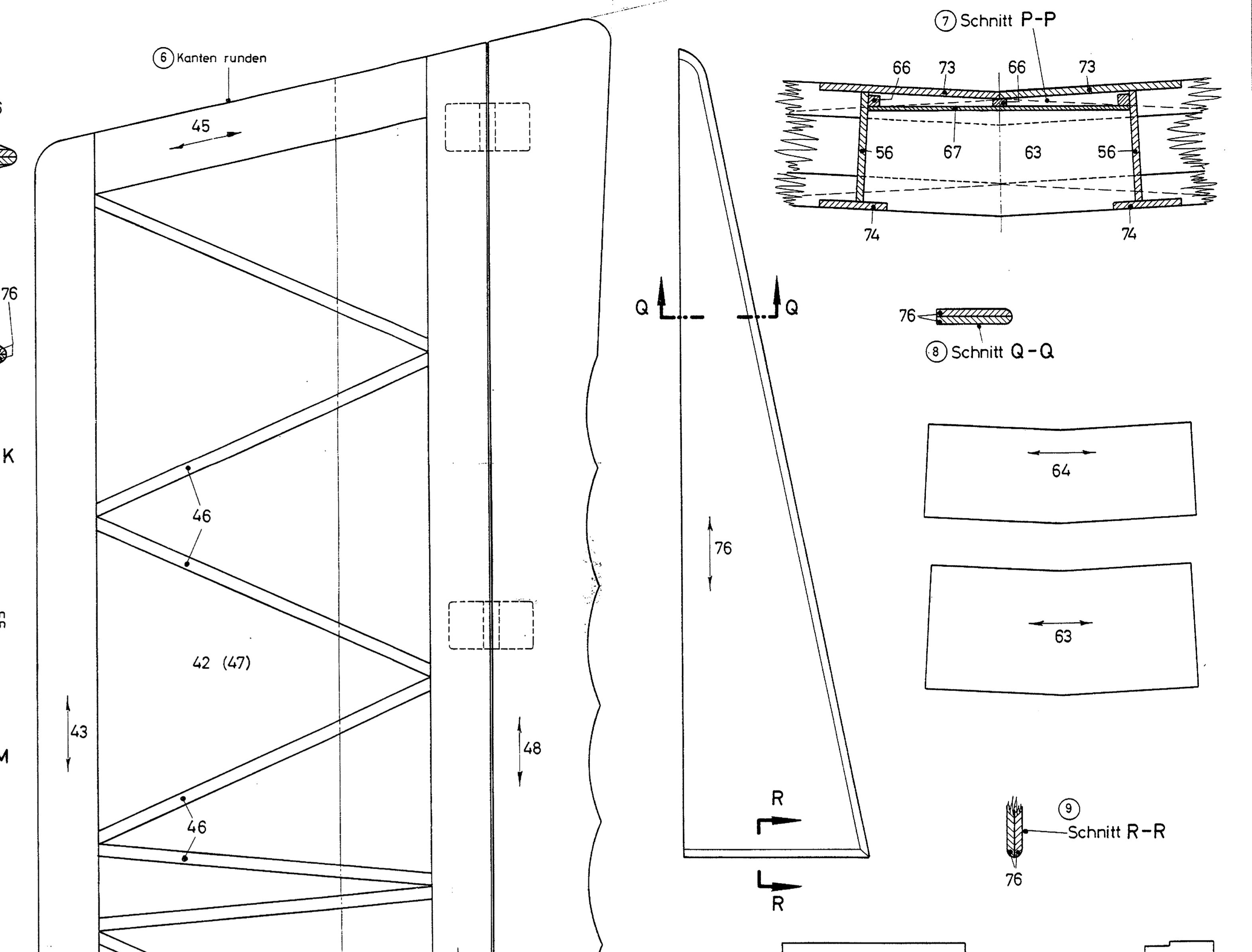
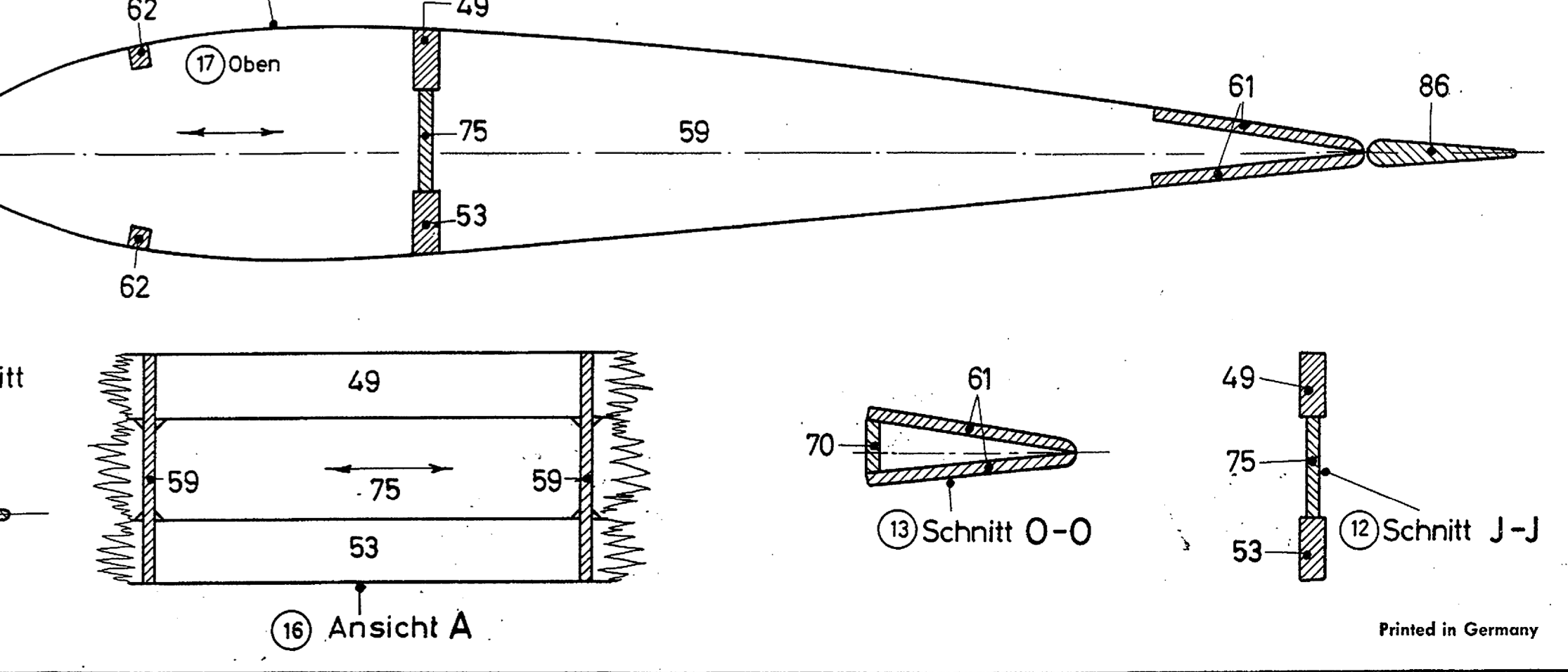
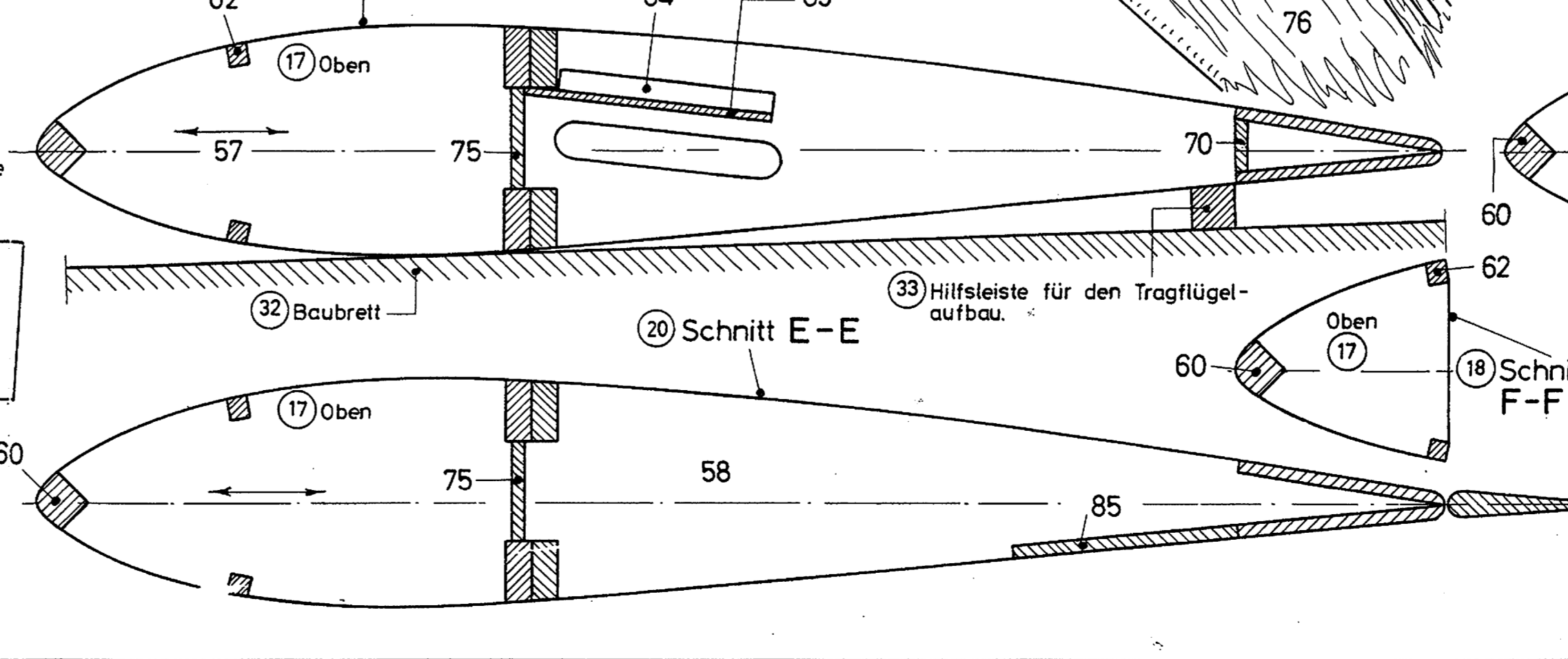
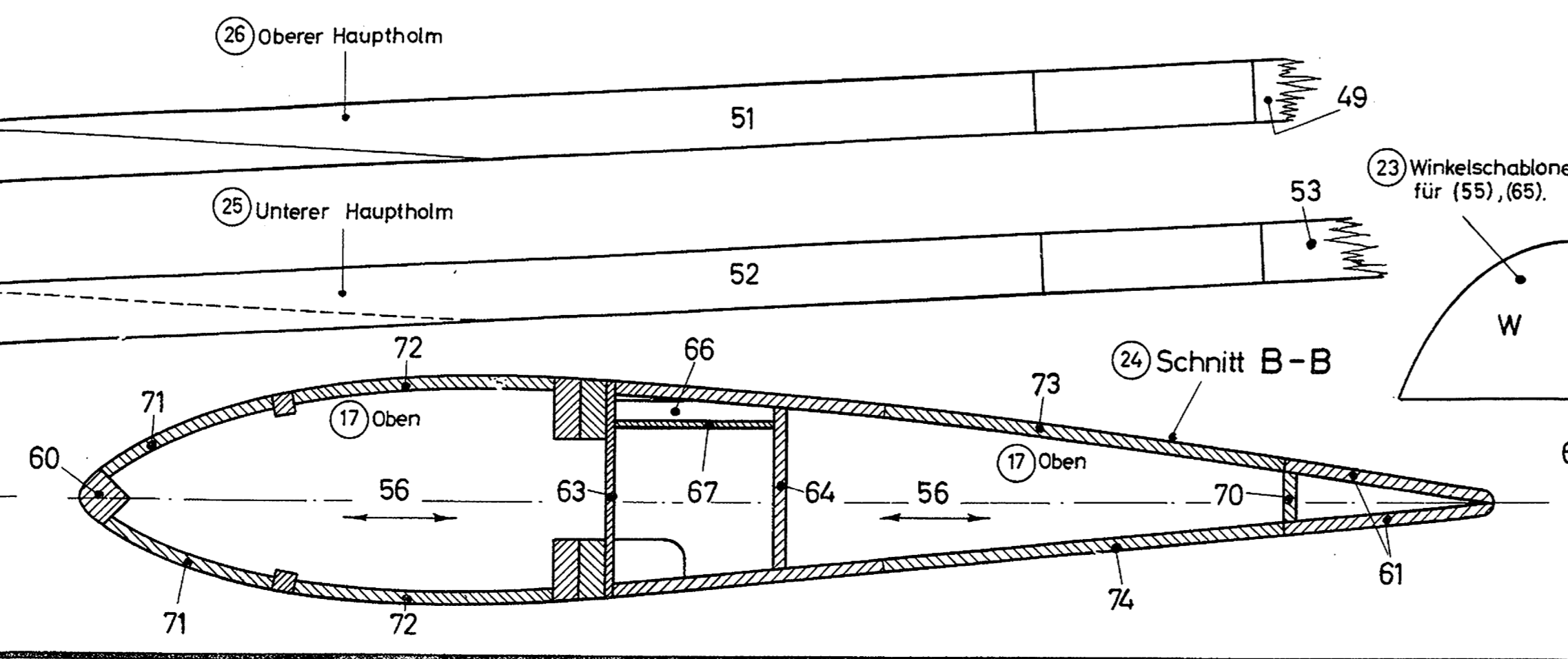
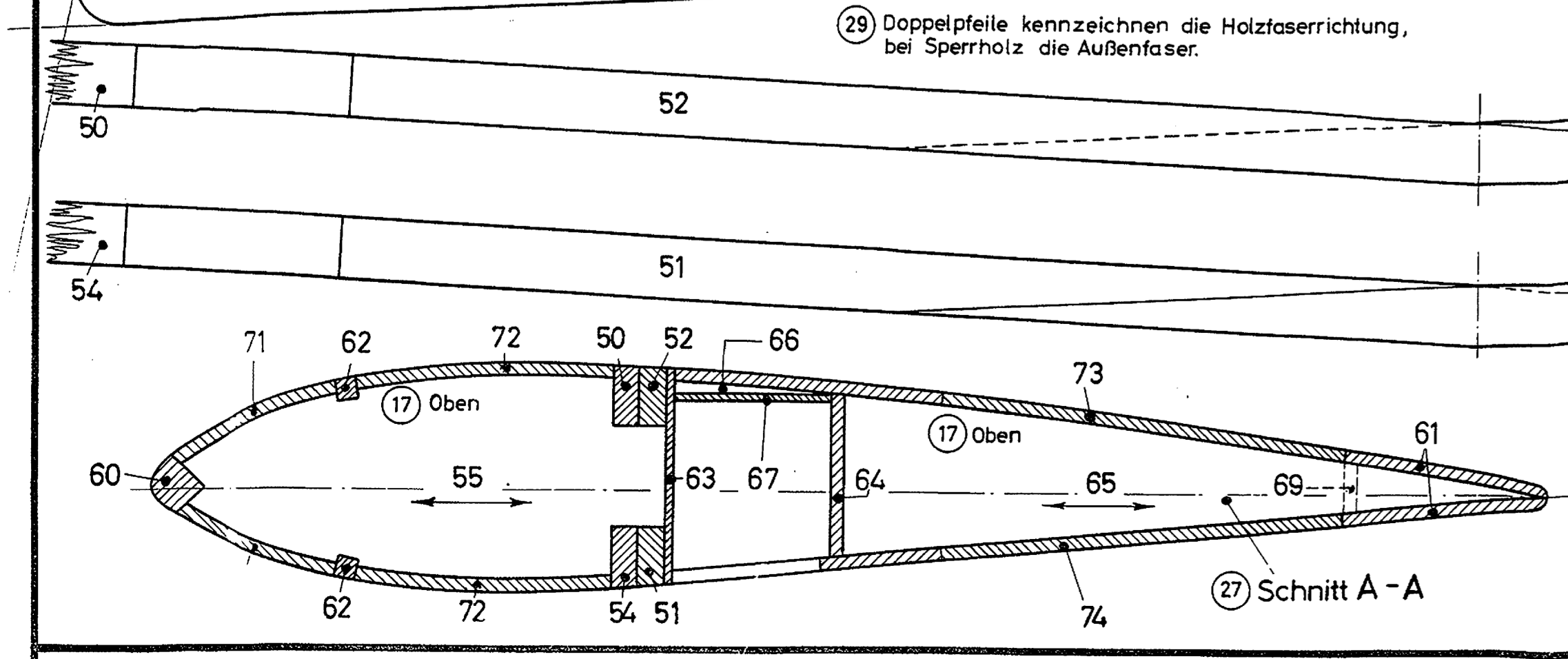


29. Doppelpfeile kennzeichnen die Holzorientierung, bei Sperrholz die Außenfaser.

26. Oberer Hauptholm

26. Unterer Hauptholm

23. Winkelschablone für (55), (65)



2. Ruderscharniere, Best.-Nr 51

10. Bohrungen vom Ruderservo abnehmen.

11. Sämtliche Beplankungen haben in der Länge Übermaß zum Anpassen.

19. Die Teile (81)/(82) entsprechend der perspektivischen Darstellung verschleifen.

Alle Rechte vorbehalten. Die gewerbliche Benutzung dieser Zeichnung ist nicht gestattet. Die Darstellungen im Plan über Einbau von Motoren, Fernsteuerungen, mechanischen Einrichtungen für div. Besatzungen etc. sind lediglich Empfehlungen und jeweils abhängig von dem besten Erfindungsstand. Änderungen im Aufbau des Modells bei Verwendung anderer als im Plan empfohlener Teile sind nach eigenem Ermessen durchzuführen. Liefermöglichkeiten einzelner Artikel vorbehalten.

All rights reserved. Commercial use of the plan strictly prohibited. Any illustrations in this plan showing the installation of engines, R/C equipment and mechanical gear for several functions are to be considered as mere recommendations. The installation instructions of such components being dependent on the state of their respective development at the time of illustration. In case that other than the recommended gear should be installed modifications in the construction of the model may be required to accommodate such equipment. Delivery of individual items subject to availability.