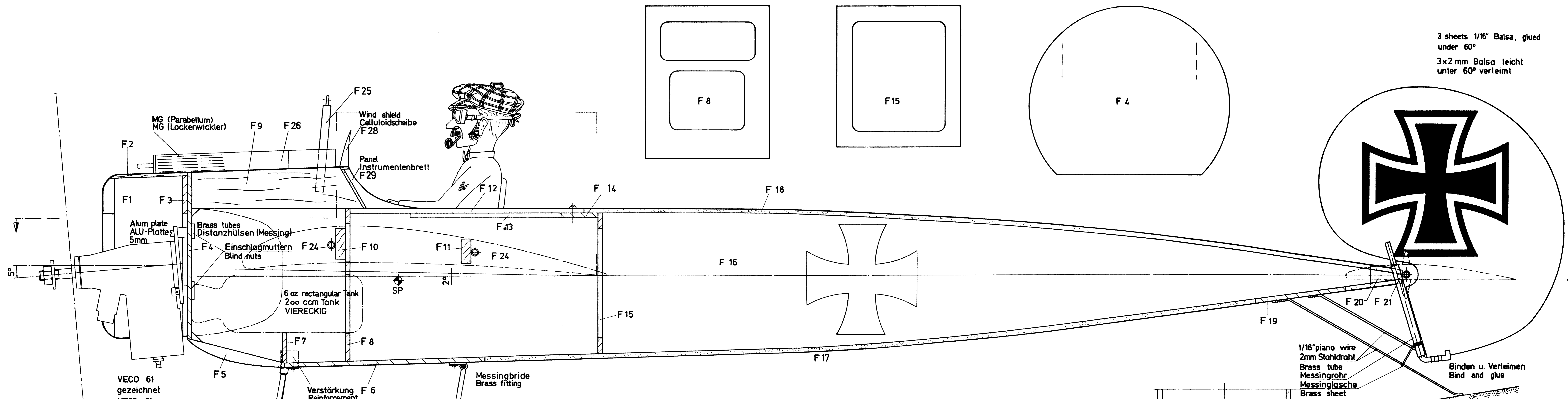


3 sheets 1/16" Balsa, glued under 60°
 3x2 mm Balsa leicht unter 60° verleimt



VECO 61 gezeichnet VECO 61 shown

6 oz rectangular tank 200 ccm tank VIERECKIG

Verstärkung F 6 Reinforcement

Messingbride Brass fitting

Bind and solder mit Draht unwickeln und verlöten

Brass fittings soldered to piano wire Messinglaschen verlötet

Williams 4" Räder 4" Williams wheels

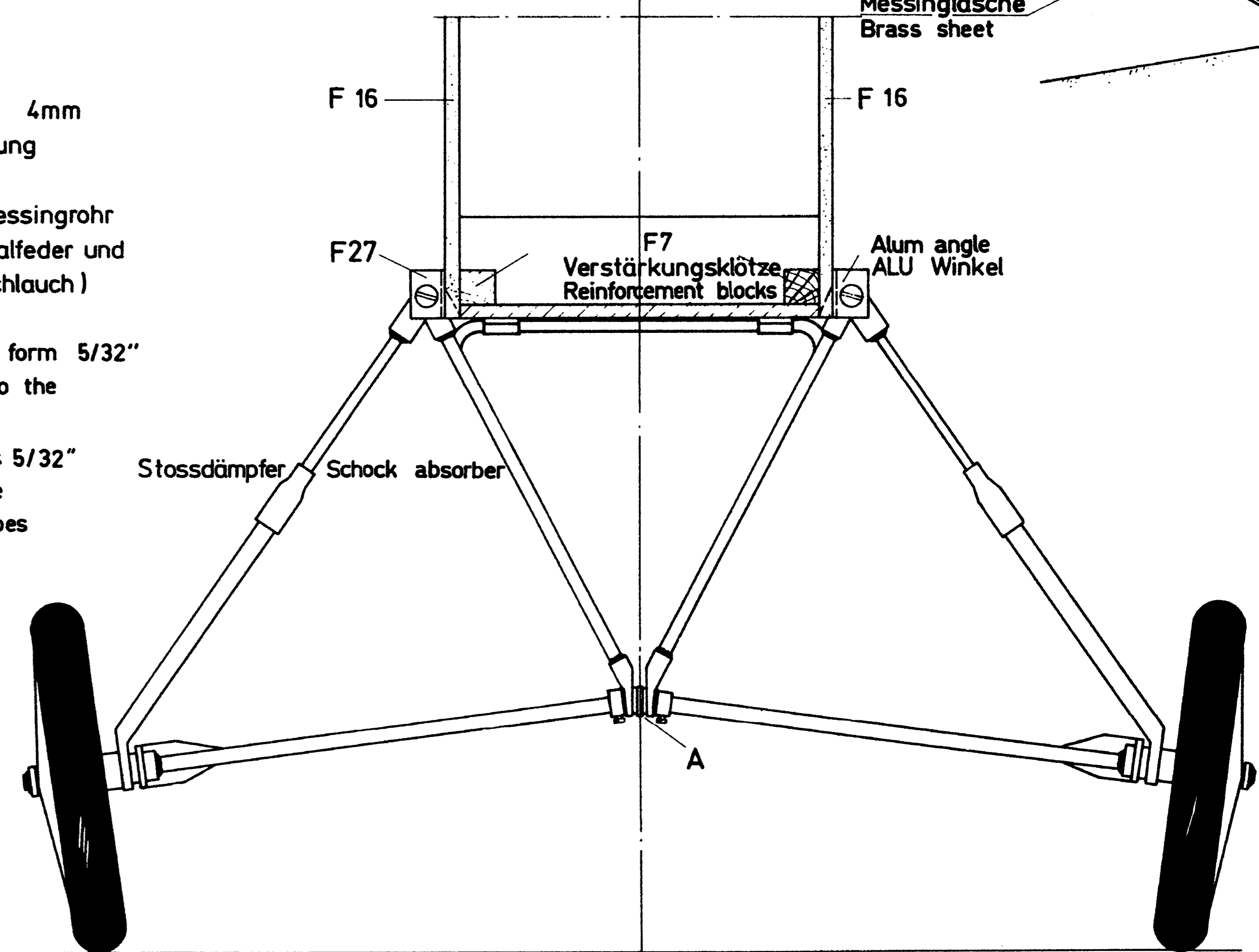
Wiring pylon, built up from profiled Limba-wood strips
 Verspannturm aus profilgeschliffenen Limbaleisten

Messingöse Brass rings

Fahrgestell (Perspektive) View on landing gear

Ganzes Fahrgestell aus 4mm Stahldraht gem. Zeichnung biegen.
 Federbeine: 6x4mm Messingrohr mit Innenliegender Spiralfeder und Stossdämpfer (Plastikschlauch)

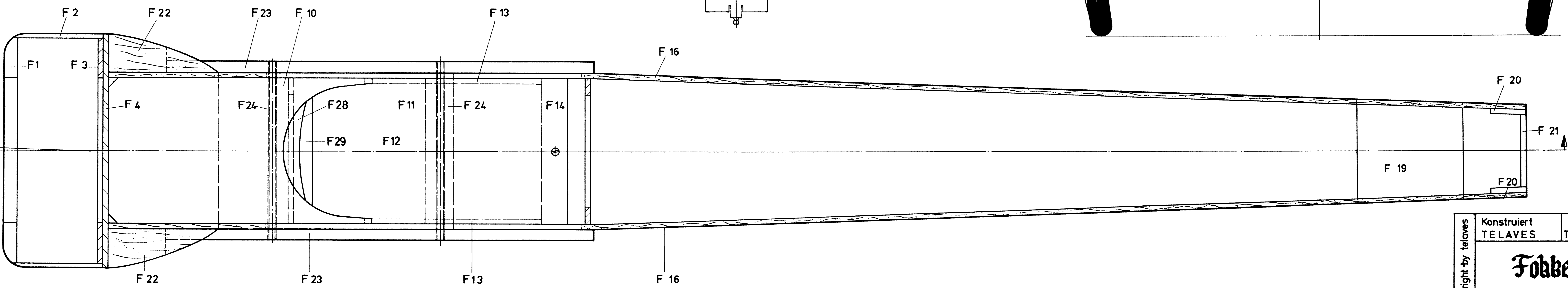
Bend the landing gear form 5/32" piano wire according to the drawings.
 Shock absorbers: 1/4" x 5/32" brass tubes with inside springs and plastic tubes



Stossdämpfer Shock absorber

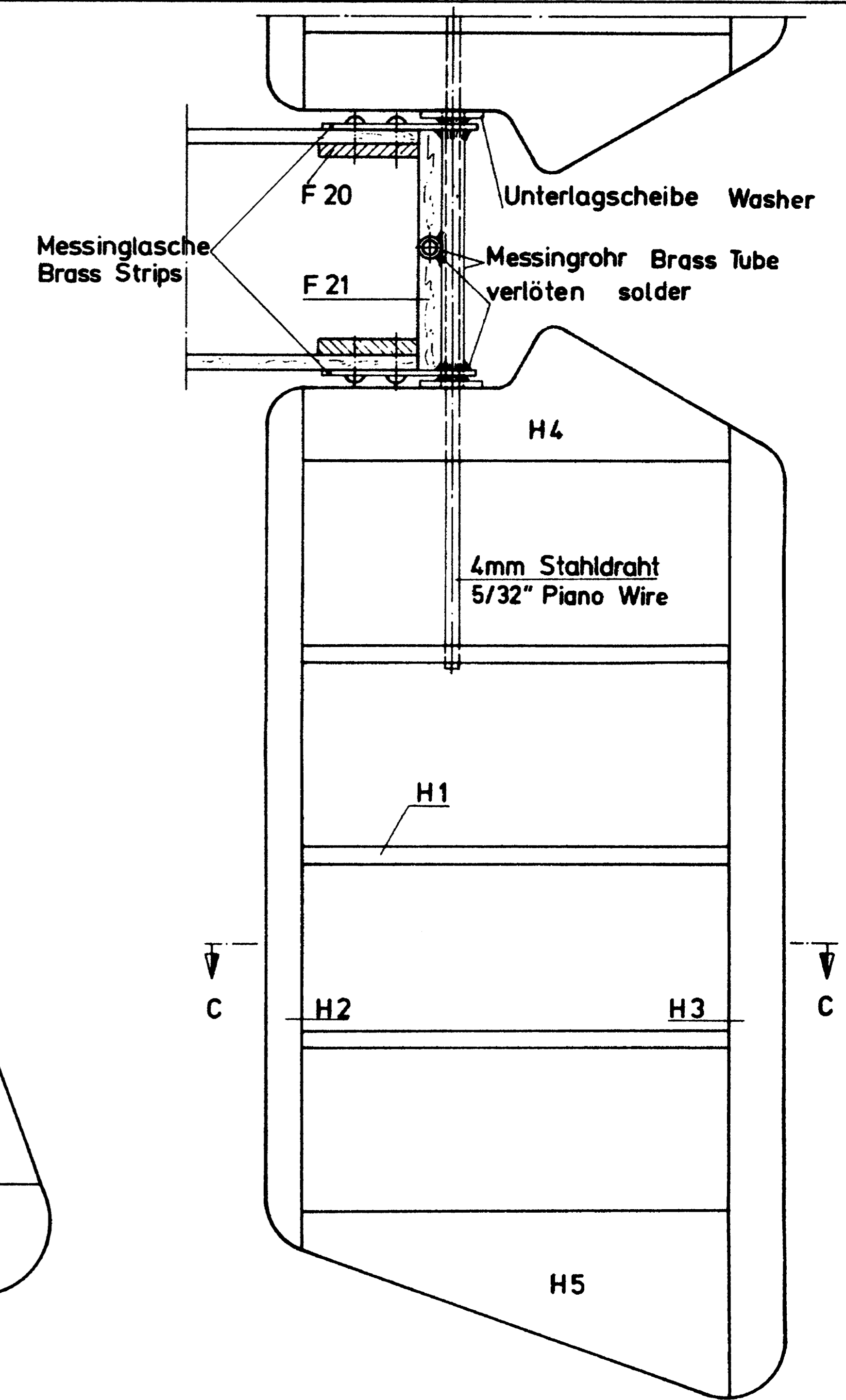
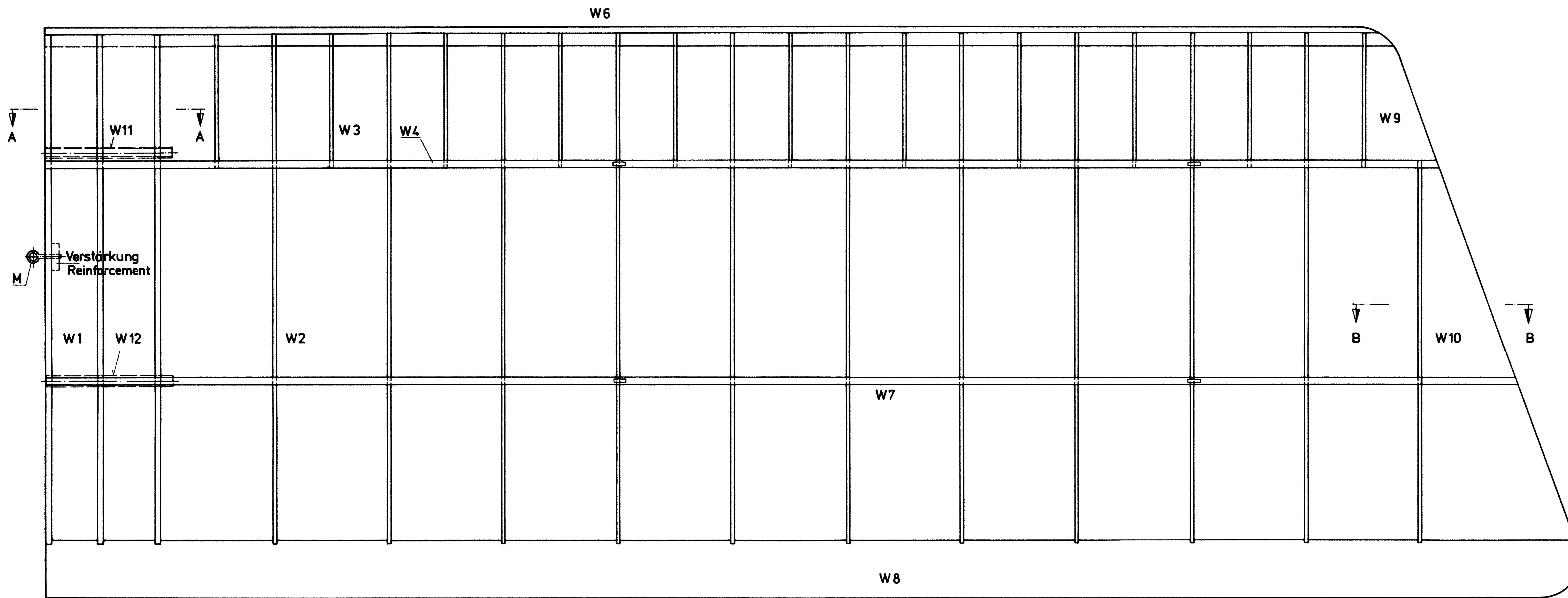
Verstärkungsklötze Reinforcement blocks

Alum angle ALU Winkel

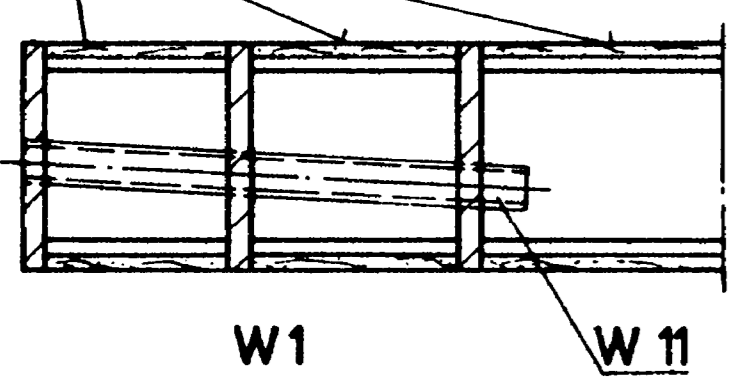


THE MODEL BUILDER magazine
 12552 Del Rey Drive, Santa Ana, California 92705
 Plan No: 2722-A

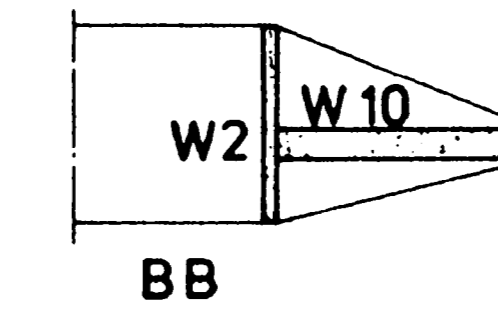
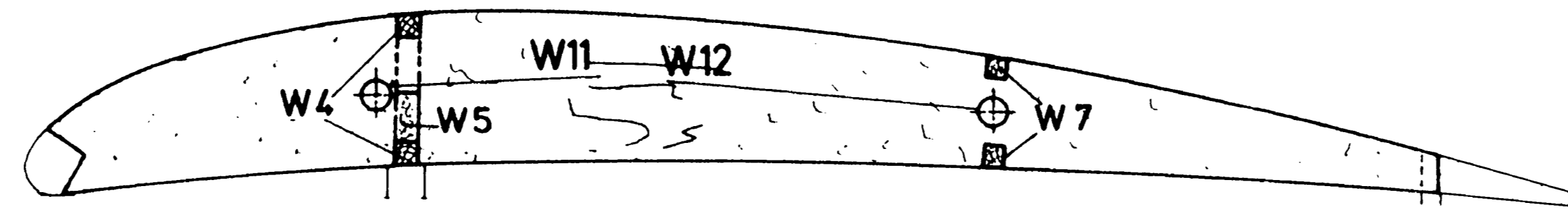
Copyright by Telaves
 Konstruiert TELAVES Gezeichnet: T.Gaspar U.Batt SCALE 1:1
Fokker E III
 TELAVES 8320 Fehraltorf Schweiz 13o/71



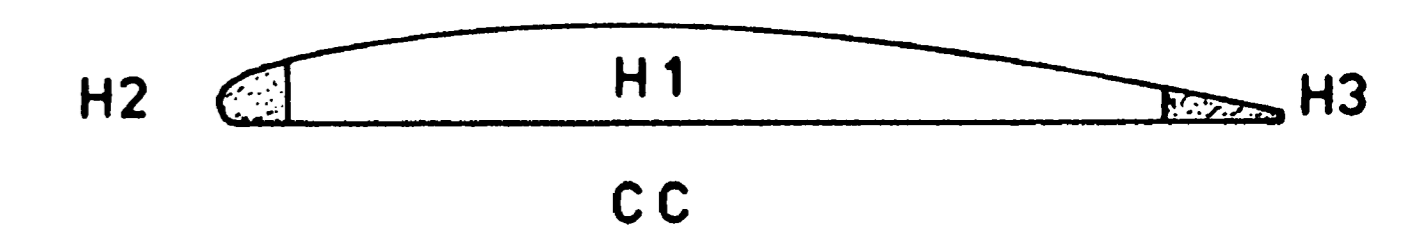
2mm Beplankung einsetzen
3/32" Planking



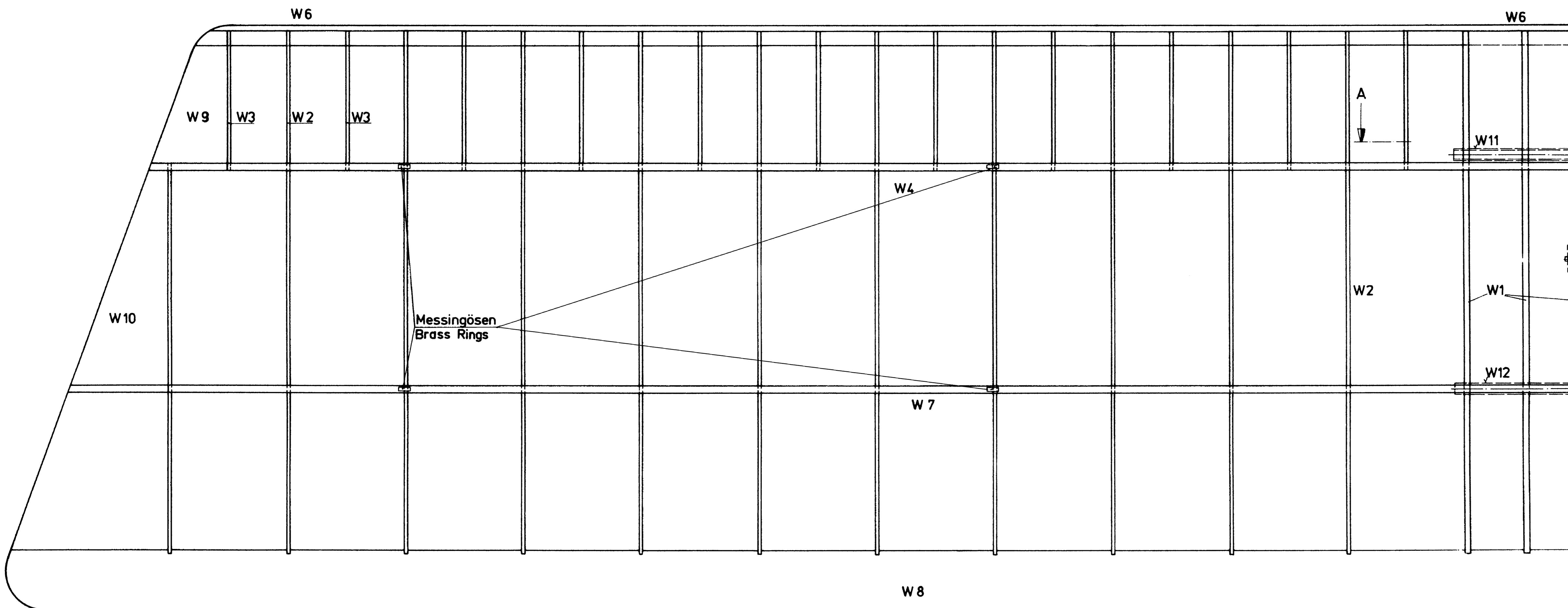
SCHNITT A A
SECTION A A



BB



CC



Reinforcement
Verstärkung
Messingöse mit
Araldit verleimen
Brass rings
epoxied to wing

THE
MODEL
BUILDER / magazine
12552 Del Rey Drive, Santa Ana, California 92705
Plan No: 2722-B

copyright by telaves	Konstruiert: TELAVES	Gezeichnet: T.Gaspar U.Batt	SCALE 1:1
	Fokker III		
	TELAVES 8320 Fehraltorf Schweiz	13o7/2	